



Veiledning - Tilrettelegging for rednings- og slukkemannskap i distriktet til Indre Østfold brann og redning IKS (IØBR).

Denne veiledningen erstatter ikke krav stilt i forskrift av 01. juli 2017 nr 854 om tekniske krav til byggverk (TEK17), med tilhørende veiledning (VTEK17), men er å betrakte som løsninger brannvesenet vurderer som nødvendige tiltak for at funksjonskravene i TEK17 § 11-17 skal være ivare tatt.

Formålet med utarbeidelsen av veiledningen er at IØBR skal kunne utføre en effektiv rednings- og slukkeinnsats uten unødvendig risiko for skader på personell og utstyr.

Alle henvendelser må rettes skriftlig til post@iobr.no

Spørsmål vedrørende veiledningen, ta kontakt med leder beredskapsavdeling.

Høydeberedskap

Indre Østfold brann og redning IKS er ikke slik dimensjonert og har ikke til enhver tid nødvendige ressurser for å kunne gi aksept til å benytte brannvesenets stigemateriell som sekundær rømningsvei.

Innsatstid

Innsatstid er fra tiden innsatstyrken er alarmert til den er i arbeid på skadestedet. I de fleste områder i IØBR vil innsatstiden ikke overstige 10-15 minutter, men noen steder kan innsatstiden være opptil 20 minutter, jf. forskrift om organisering og dimensjonering av brannvesen § 4-8. Innsatstiden utenfor nærområdene til brannstasjonene, som for eksempel utkantene i distriktet, kan i enkelte tilfeller nærme seg 30 minutter.

Alarmering - Øst 110-sentral AS

I bygninger med automatisk brannalarmanlegg koplet direkte opp mot Øst 110-sentral AS.

Det henvises til gjeldene kontraktsvilkår.

Branntekniske installasjoner, merking og informasjon:

Alle branntekniske installasjoner, adkomsten til disse, samt risikoområder (som for eksempel gass under trykk) skal merkes. Der det forventes at våre innsatsmannskaper skal styre tekniske installasjoner (eksempelvis; røykventilasjon, sprinkleranlegg mm) må det ved styringspanel henges opp en tydelig instruks som beskriver funksjonen til anlegget og hvordan dette styres.

Orienteringsplan og situasjonsplan:

Ved siden av brannalarmsentral og eventuell undersentral/brannmannspanel skal det finnes orienteringsplaner og annen informasjon for innsatspersonell.

Det skal være orienteringsplan for hver enkelt etasje og med etiketter som viser etasjetall. Dette gjør det enkelt for rednings- og slokkemannskaper å finne riktig tegning.

Ved større og/eller uoversiktlige bygg bør det være to sett med laminerte orienteringsplaner i A3 format – ett sett til vedkommende som betjener brannalarmsentralen og ett sett til vedkommende som undersøker årsak til utløst alarm et annet sted i bygget.

Orienteringsplan ved den enkelte brannalarmsentral må vise:

- Hvor i bygningen man er
- Trapperom i bygningen
- Fareområder i bygget, f.eks. områder med oppbevaring/bruk av farlige stoffer
- Plassering av sentral for slokkeanlegg (sprinkler, inergen etc), tavlerom, elkraftsentral, ventilasjonsrom, fyrrom, stoppekraner
- Viktige branntekniske konstruksjoner og installasjoner/utstyr
- Detektornummerering/soneinndeling
- Solcellepanel

Situasjonsplan må vise:

- Brannkummer/-hydranter.
- Angrepsveier for brannvesenet til bygningen
- Byggets plassering i forhold til eksterne referanse punkter (omliggende gater med gatenavn, uteområder og lignende).

Oppslag med kontaktopplysninger

Ved brannalarmsentral i hovedangrepsvei bør det være oppslag som gir kontaktopplysninger til personer som har kjennskap til bygningen og som kan være til hjelp ved rednings- og slokkeinnsats (f.eks. byggets eier, vaktmester, brannvernleder, styreleder og styremedlemmer i boligsammenslutninger m.m.).

Dette oppslaget må revideres ved endringer!

Adkomst

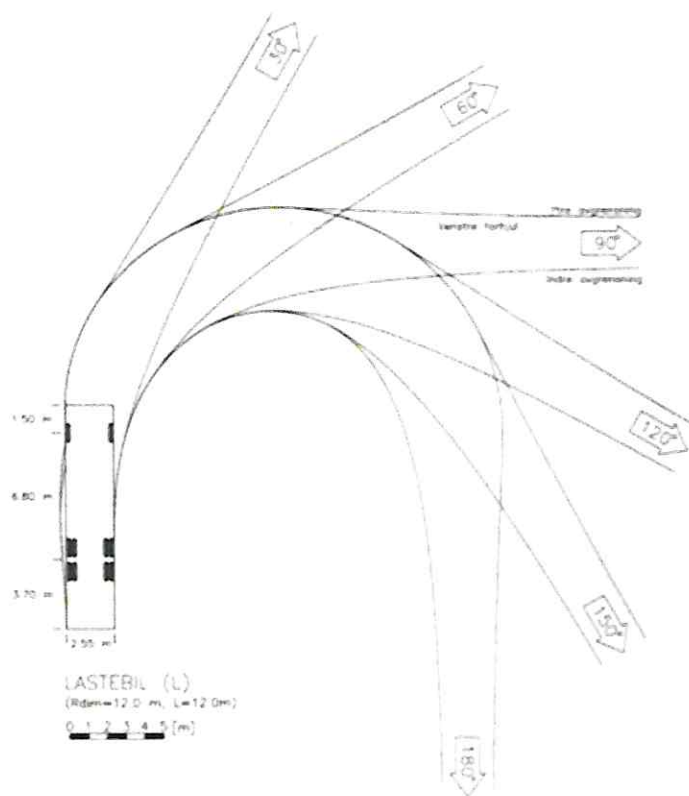
For større bygninger bør det være kjørbare atkomst rundt hele bygningen. Der hvor det ikke tilrettelegges for kjørbare atkomst rundt hele bygningen må kjørevei etableres slik at slangeutlegg fra brannbil ikke er mer enn 50 meter til noen del av bygningens fasader. Avstand fra brannbil til vannuttak for slokkevann skal ikke overstige 50 meter. For mindre byggverk i risikoklasse 4 og brannklasse 1 kan det aksepteres avstand på inntil 50 meter fra bygning til oppstillingsplass.

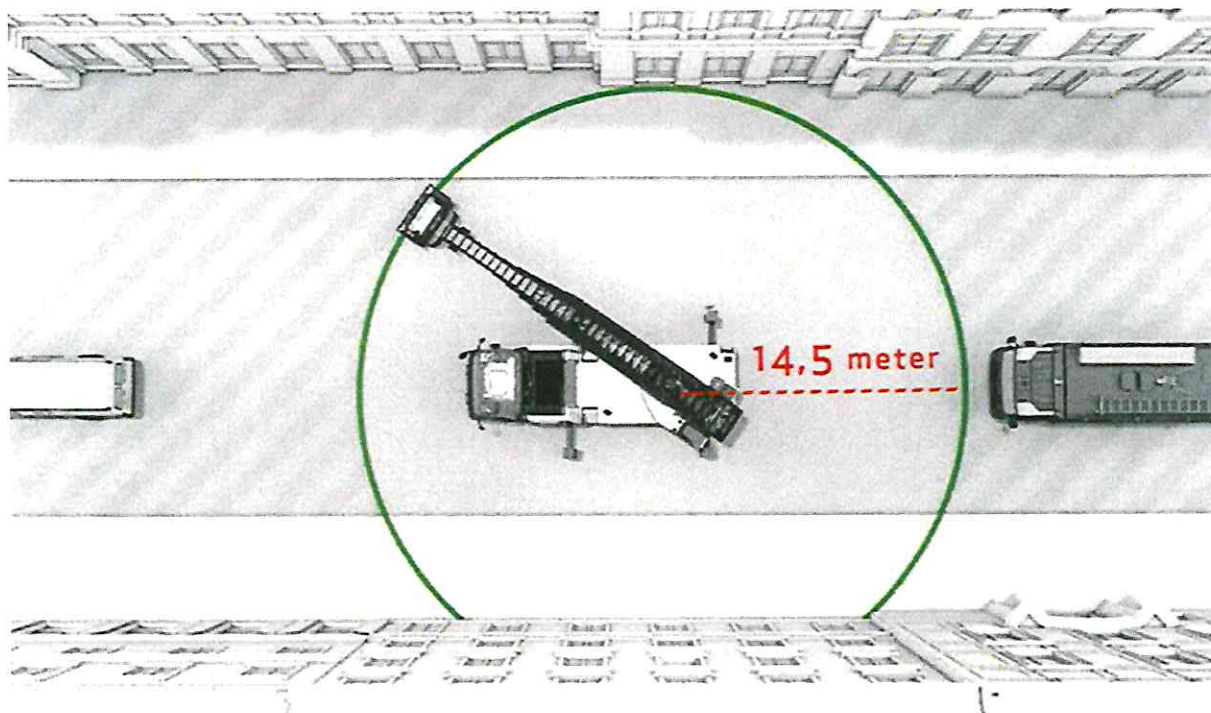
Kjørebredde	3,5 meter + 25 cm fri bredde på hver side (minimum)
Biloppstillingsplass brannbil/tankbil	5 meter bredde x 10 meter lengde
Biloppstillingsplass for høyderedskap	7 meter bredde x 12 meter lengde (minimum)
Stigning på oppstillingsplass	6 % (maksimalt)
Stigning på kjørevei	12,5 % (maksimalt)
Kantstein/opphøyning	7 cm (maksimalt)
Fri kjørehøyde	4 meter (minimum)
Svingradius (ytterkant vei)	14 meter
Ved blindvei	Vendehammer for kjøretøyklasse L
Akseltrykk	10 tonn
Boggitrykk	16 tonn
Punktbelastning støtteben	19 tonn på belastningsflate 60cm x 60cm
Totalvekt	28 tonn

Svingradius på ytterkant kjørevei skal være minst 12 m. I tillegg må det være minst to meter fri klaring fra ytterkant vei og utover (fra 1,5 m. høyde til minst 4 m. høyde). Grunnen til dette er at kurv til stige er plassert i forkant av førerhytta, noe som gir et betydelig mer overheng enn en vanlig lastebil. Se figur 2

I byggverk hvor det ikke er prosjektert for innsats med høyderedskap, men kun mannskapsbil (lave byggverk og byggverk med mer enn 8 etg.) kan to meter fri klaring fra ytterkant vei sløyfes.

Kjørevei skal utformes og dokumenteres med sporingskurver for lastebil (L) iht. *Statens vegvesens håndbok N100*. Se figur 1





Kjøreveier og oppstillingsplasser for brannvesenets kjøretøy bør tillegges funksjon som kjøre og/eller gangveier. Dette for å sikre eksempelvis snømåking på vinterstid.

Det må gjøres tiltak for å unngå at parkering av biler og lignende hindrer brannvesenets bruk av kjøreveier og oppstillingsplasser. Fysiske hindringer som f.eks. bom/grind må enkelt kunne åpnes ved bruk av standard bomnøkkel.

Der det er oppstillingsplass over dekke (for eksempel dekket over parkeringskjeller) som er spesielt dimensjonert for brannvesenets kjøretøyer må det anvises hvilke laster som dekket er beregnet for, og hvor det kan kjøres og stilles opp høydeberedskap. Oppstillingsplass merkes best ved å sette opp skilt i hver ende av plassen. Nødvendig bredde på oppstillingsplass bør også angis på skiltet.

Oppstillingsplass skal være minimum 3,0 m. fra fasade/utstikkende bygningsdel. Dette for å sikre nødvendig manøvreringsrom for høyderedskap.

Terreng rundt bygningen må være planert og opparbeidet/tilrettelagt slik at det er mulig å utføre slokkeinnsats mot alle fasader og stille opp bærbare skyvestiger slik at alle etasjer og brannseksjoner/brannceller er tilgjengelige.

Slokkevannsmengde

Det må minimum beregnes et vannforbruk på 20 l/s (1200 l/min) i småhusbebyggelse og minimum 50 l/s (3000 l/min) fordelt på minst to uttak i annen bebyggelse jf. VTEK17 § 11-17 andre ledd.

Åpne vannkilder må ha kapasitet for 1 times tapping.

Slokkevannsuttak med begrenset vannmengde, for eksempel uttak koplet til vannbasseng. Tank eller lignende skal merkes tydelig med tilgjengelig vannmengde og trykk.

Vannforsyning utendørs

Plassering av slokkevannsuttak i forhold til byggverk

Brannkum/brannhydrant skal plasseres innenfor 25-50 meter fra inngangen til hovedangrepsvei, jf. VTEK17 § 11-17, andre ledd.

Det må være tilstrekkelig antall brannkummer/hydranter slik at alle deler av bygget dekkes. For slokkevannsuttak som er plassert nærmere bygning enn 25 meter må det vurderes om dette er tilstrekkelig beskyttet mot strålevarme og/eller fare for nedfall fra fasader eller tak. Det skal ikke være mer enn 50 + 50 meter slangeutlegg fra brannkum/hydrant til alle deler av fasadene. Med dette menes 50 meter fra brannkum/hydrant til brannbil og videre 50 meter til fasade.

Slokkevannsuttak på private vannledninger

Slokkevannsuttak tilknyttet private vannledninger bør utføres som brannhydranter. Slike uttak er ikke vist på kommunens vannledningskart og er ofte dårlig merket, vedlikeholdt og mangelfullt brøytet om vinteren. Brannhydranter er derfor å foretrekke.

Brannhydranter/brannkummer - generelt

IØBR foretrekker brannhydranter fremfor brannkummer da disse er enklere å lokalisere og raskere å betjene. Dette for å vinne tid ved kritisk slokkeinnsats.

- Brannhydranter må plasseres slik at de er godt synlig fra inngang til brannvesenets angrepsveier i bygningen og slik at de er lett tilgjengelige – også på vinterstid. Brannhydrant må ha to vannuttak med 65 mm NOR Lås 1, type med separat stengeventil for hvert uttak.
- Brannhydranter må plasseres eller beskyttes slik at fare for skade på grunn av påkjørsel eller snørydding reduseres.
- Brannkummer må plasseres på arealer som ryddes for snø på vinterstid, for eksempel kjøreveier og gangveier. Brannkummer må derimot ikke plasseres på biloppstillingsplasser eller lignende. Brannkum må merkes tydelig med kumskilt på stolpe eller fasade i umiddelbar nærhet til kummen. Alle kummer skal ha stige/stigetrinn der det er behov. Steder hvor det kan være problem med f.eks. innsig av grunnvann i brannkummen må det gjøres tiltak for at brannkummen skal fungere som forutsatt.

Vannforsyning innendørs – stigeledning/tørropplegg

Det vises til VTEK17 § 11-17 andre ledd.

Tilkoblingspunkt til stigeledning/tørropplegg må være på bakkeplan og i umiddelbar nærhet til inngang til brannvesenets angrepsvei. Tilkoblingspunktet må dessuten være tydelig merket og være plassert slik at det er lett synlig fra inngang til brannvesenets angrepsvei. Tilkoblingspunkt bør plasseres på utsiden av bygningskroppen og i umiddelbar nærhet til inngang til brannvesenets angrepsvei. Tilkoblingspunktet må være av type 65 mm NOR Lås- 1.

Det skal være uttak med avstengningsventil på stigeledning/tørropplegg i alle etasjer over bakke-/inngangsplanet. Alle deler av en etasje må kunne nås med maksimalt 50 meter slangeutlegg. Tilkoblingspunkt for uttak må være av type 38 mm TA klokopling.

Kriterier for hydraulisk beregning

For hydraulisk beregning av stigeledning/tørropplegg i IØBR sitt distrikt må det legges til grunn ettnødvendig vanntrykk på innvendig utakt til slokkevann på ca. 9 bar ved 500 l/min. Maksimalt utgangstrykk fra pumpe på brannbil ved 500-750 l/min er 12 bar. Er det over 50 meter fra oppstillingsplass for brannbil til påkobling stigeledning/ tørropplegg må trykktapet i slanger tas med iden hydrauliske beregningen.

Regler for fastsettelse av vannføring (l/min) i stigeledning/tørropplegg framgår av VTEK17 § 11-17 andre ledd. Der det er nødvendig med våtopplegg i høye bygninger vil det normalt være nødvendig med et trykk på 8-10 bar i uttakene på stigeledningen. Det kan da være nødvendig med trykkreduksjonsventiler (eventuelt andre tekniske løsninger) for å sikre at trykket ikke blir uforholdsmessig høyt i de lavere etasjer.

Koblinger og ventiler på stigeledning/tørropplegg

Det bør være to uttak på stigeledning/tørropplegg i hver enkelt etasje. Uttakene skal ha kobling av type Ø 38 mm TA-klokobling. Det skal være stengeventil/kuleventil for hvert enkelt uttak. Ved lange slangeutlegg (betydelig mer enn 25 m) fra uttakene bør det i stedet benyttes Ø 65 mm uttak type NOR Lås 1. Tilkoblingspunkt på bakkeplan skal ha mulighet for tilkobling av to Ø 65 mm fødeslanger. Koblinger skal være av type Ø 65 mm NOR Lås 1. Det skal være stengeventil/kuleventil for hver tilkobling.

Det må være god plass rundt koblinger og ventiler. Koblinger av type Ø 65 mm NOR Lås 1 må det være god klaring i alle retninger.

Koblinger må være plassert minst 1 meter over gulv/terreng. Koblinger bør være 45° nedadrettet alternativt horisontalt rettet for å unngå knekk på slanger.

Det må være egen ventil for drenering av tørropplegg ved tilkoblingspunktet på bakke-/inngangsplanet. Laveste punkt på tørropplegg bør være ved tilkoblingspunkt. Tørropplegg bør kunne dreneres slik at det ikke forårsaker vannsøl i bygning eller isdannelse utenfor inngangsparti på vinterstid.

Koblinger må være innrettet slik at slanger kan kobles på uten å komme i konflikt med bygningskonstruksjoner eller lignende. Rundt Ø 65 mm NOR Lås 1 koblinger må det være god plass for å kunne bruke koblingsnøkler.

Beskyttelse mot hæververk/sabotasje

Stigeledningens/tørroppleggets tilkoblingspunkt og uttak bør plasseres i låsbare skap for beskyttelse mot hæververk og sabotasje. Slike skap må merkes godt med etterlysende skilt. Skapdører ved uttak i hver etasje bør være gjennomsiktige for enkelt å kunne kontrollere at ventiler (kuleventiler) er stengt.

Parkeringskjeller

Det vises til VTEK17 § 11-17, andre ledd "Preaksepterte ytelser - parkeringskjellere" og «preaksepterte ytelser – automatiske garasjeanlegg».

Parkeringskjeller skal ha åpninger/sjakter som muliggjør utlufting av brannrøyk. Sammenlagt åpningsareal i usprinklede brannceller skal være minst 0,5 % av gulvarealet og 0,1 % i sprinklede brannceller. Dører til rømningsveier i bygget skal ikke regnes som en del av slikt åpningsareal. Det vises til «Byggedetaljblad 520.380 avsnitt 62 Kjeller og loft».

IØBR anbefaler at det etableres minimum 2m² utluftningsmulighet per 1000 m².

Kjøretøy med alternativt drivstoff

Ladestasjon til el biler

Ved etablering av ladestasjoner/ladepunkt for el biler i lukkede garasjeanlegg er det viktig å ta hensyn til at brann i elektrisk bil har et annet forløp enn brann i en bensin- /dieselbil, da slokkeskum eller pulver ikke vil ha samme effekt. Det må benyttes store mengder vann for å kjøle ned batteriet og innsatsen vil kunne vare i mer enn én time. Dessuten er det meget stor fare for re-antennning. Ladestasjoner for el bil i lukkede garasjeanlegg må derfor planlegges slik at det er tilgang til store mengder sløkkevann (minimum 10 m³) og slik at det er lett å få bilen transportert ut i friluft ved redningsinnsats. Dersom det også skal etableres hurtigladdestasjoner må layout på denne planlegges og tilrettelegges for mekanisk beskyttelse av elektrisk utstyr.

DSB, NEK, Elbilforeningen og NELFO har samarbeidet om en veiledning til installasjon av ladeutstyr for el biler, som bør legges til grunn ved planleggingen og prosjekteringen av ladeinstallasjoner.

Les veiledningen her:

<http://www.dsb.no/Global/Elsikkerhet/Dokumenter/Elbil%20for%20installat%c3%b8rer.pdf>.

El biler og gasskjøretøy i parkeringskjellere

SP Fire Research avsluttet i januar 2016 et prosjekt hvor brannrisikoen knyttet til alternative energibærere i innelukkede rom, med hovedvekt på parkeringskjellere ble vurdert. Prosjektet ble utført på oppdrag fra DSB og DiBk. I rapporten kartlegges brannrelaterte problemstillinger ved el- og gassdrevne kjøretøy i innelukkede rom, med hovedvekt på parkeringskjellere. Det vurderes om gjeldende praksis og regelverk gir tilstrekkelig forebygging av brannrelaterte ulykker i innelukkede rom, og om brann- og redningsmannskap har kunnskap og prosedyrer til å håndtere denne typen ulykker på en sikker måte. Videre nevnes konkrete tiltak som bør tas opp til vurdering.

Rapporten konkluderer med:

Det er fremdeles for lite kunnskap om forebygging av, og potensielle konsekvenser ved, brann eller eksplosjon i el- og gasskjøretøy i innelukkede rom.

Sammenlignet med brannrisiko for konvensjonelle kjøretøy i innelukket rom, ser vi følgende viktige utfordringer ved el- og gasskjøretøy i innelukkede rom:

El biler:

- Potensielt lang slokkesetid og et høyt vannforbruk
- Fare for reantenning etter slokking

Gasskjøretøy:

- Risiko for ikke-fungerende sikkerhetsmekanismer
- Hvis gassen akkumuleres i et innelukket rom, kan selv små utslipp føre til eksplosjon

Spesifikt gjelder for parkeringskjellere:

Å slokke en bilbrann i en parkeringskjeller kan være svært utfordrende, uavhengig av hvilke drivstoffer som er involvert. Dette skyldes vanskelige arbeidsforhold for brannvesenet og den store bygningstekniske variasjonen blant eksisterende parkeringskjellere. Muligheter for å bedre tilkomst ved brann- og redningsinnsats bør utredes. Det bør vurderes om dagens bygningstekniske regelverk for parkeringskjellere gir et akseptabelt sikkerhetsnivå for bygg og mennesker.

SPs anbefalinger:

Inntil det foreligger mer kunnskap om slokkesetid og redningsinnsats ved elbilbranner i parkeringskjellere, bør sprinkler-/vanntåkeanlegg være et minimumskrav for å tillate parkering av el biler.

Det bør gjøres en vurdering av om elbiler bør parkeres nær inn-/utkjøring med en definert minimumsavstand mellom hvert kjøretøy.

Det anbefales å tillate parkering av gasskjøretøy (personbiler) i parkeringskjellere som oppfyller bestemte bygningstekniske krav, eksempelvis sprinkler-/vanntåkeanlegg. Gassdeteksjon er hensiktsmessig. Det bør være krav om Ex-sikre elektriske installasjoner.

Les rapporten i sin helhet her:

<http://spfr.no/media/publikasjoner/upload/2016/spfrrapport-a16-20096-1.pdf>

Brannalarmsentral – tekst i display/detektorbeskrivelse

Det må unngås bruk av forkortelser i teksten som vises i display brannalarmsentral.

Tekst i display ved utløst detektor/brannmelder må gi informasjon om følgende:

- Hvilken etasje
- Hvilken sone/hvilket område i etasjen (større bygninger)
- Beskrivelse av detektorplassering (romnummer, kontor, korridor, trapperom, sjakt etc)
- Detektornummer
- Type detektor/brannmelder (manuell melder, linjedetektor, sprinkeralarm, røykdetektor etc.)

Detektornumre må gjenspeile i hvilken etasje og i hvilken sone/område i etasjen detektoren er plassert. Detektornummer må alltid være 1 nummer høyere/lavere enn nærmeste detektor i samme etasje. I bygninger med romnummer bør detektornumre samsvare med romnummer. Ved flere detektorer i samme rom (for eksempel rom nummer 320) kan detektornummerering være 320- 1, 320-2, 320-3 osv.

Det må være samsvar mellom orienteringsplanen og teksten i displayet på brannalarmsentralen.

Automatiske slokkeanlegg

Sprinkelanlegg

Atkomst til sprinklersentral skal være godt skiltet helt fra hovedangrepsvei eller annen naturlig atkomst/inngang til bygget.

Atkomsten til sprinklersentralen bør være kortest og enklest mulig for rask lokalisering og betjening. I henhold til sprinklerregelverket NS-EN 12845 skal sprinklerpumpe plasseres i en branncelle med direkte adgang fra utsiden.

Ved flere ventiler på sprinklersentralen er det viktig at det er orienteringstegninger som angir hvilke områder som er dekket av hvilke ventiler. De ulike ventilene må også være tydelig merket og samsvare med orienteringstegninger.

Dersom det ikke er fulldekkende brannalarmanlegg i bygget, er det en fordel om det er strategisk plasserte strømningsvakter på sprinkleranlegget som kan angi hvor i bygget sprinkleranlegget er utløst. Dette vil gi raskere lokalisering av brannen, eventuelt verifisering av en uønsket lekkasje/utløst sprinklerhode, noe som kan gi betydelig reduserte skader.

Gassanlegg, (inergen etc)

Alle kraner/viktige funksjoner må være tydelig merket.

På orienteringsplan må det angis, med gasstype/fargekode, hvilken gass som benyttes/befinner seg i objektet.

Nøkkelsafe

Ved installasjon av nøkkelsafe bør den installeres ved hovedangrepsvei, lett synlig, fra 0,5 – 2 m over bakken.

Brannvesenet kontaktes ved programmering og innleggelse av nøkkel.

Ved endring av låssystem må eier/driftspersonell påse at brannvesenet kontaktes slik at nye nøkler/kort legges i nøkkelsafe. Dersom det ligger flere nøkler enn hovednøkkelen i nøkkelsafen må disse merkes tydelig.